

FIG.1

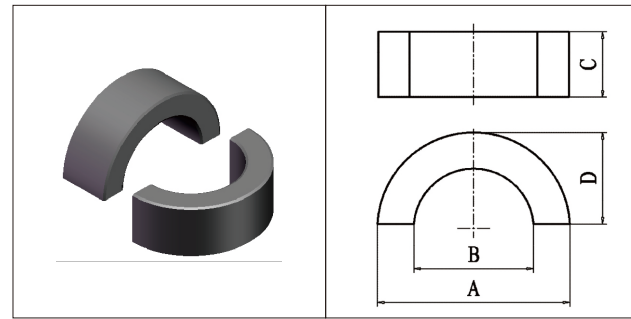


FIG.2

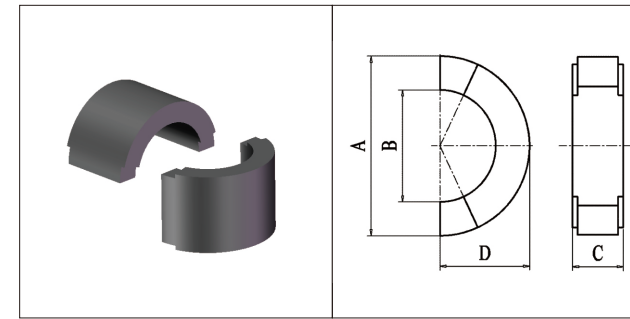


FIG.3

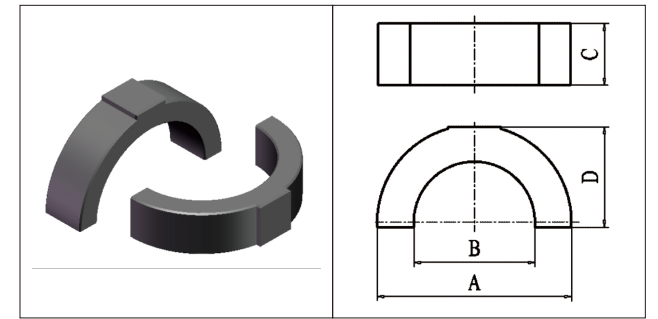


FIG.4

RC 型 / RC Core

型号 TYPE	图例 FIG.	尺寸 Dimensions ( mm )			
		A	B	C	D
RC12.7/7.1/4.8	3	6.35±0.15	3.57±0.15	4.78±0.2	
RC15.5/10.5/19	3	15.5±0.2	10.5±0.2	19±0.2	15.8+0.3/-0.2
RC19.4/12.4/11A	1	19.42±0.2	12.42±0.2	11±0.2	3.5±0.2
RC32/10	1	32+0.4/-0.3	25+0.2/-0.4	10±0.25	15.5±0.2
RC40/25/25	1	40.64±0.5	25.4±0.5	25±0.4	15.24±0.2
RC70/52/30	1	70±1	52±0.8	30±0.5	
RC78/52.8/25A	1	78±1	52min	25±0.5	
RC101.6/76.2/22A	1	101.6±2.6	76.2±2	22±0.7	50.8±0.4
RC102/65/22A	2	102±2	65±1.5	22±0.5	49.5±0.5
RC107/65/25	4	107±1.3	65±1.3	25±0.4	54±0.4

RC 型 / RC Core

型号 TYPE	图例 FIG.	参数 Parameters				AL(Ref)*		重量(Ref) g /PRS
		C1	Ae	Le	Ve	TS5	TS10(镜面)	
RC12.7/7.1/4.8	3	2.28	12.93	29.51	381.40	1500	3600	2.00
RC15.5/10.5/19	3	0.95	83.93	79.65	6685.50	5400	11000	34.00
RC19.4/12.4/11A	1	1.28	37.87	48.39	1832.20	3400	5710	9.50
RC32/10	1							7.55
RC40/25/25	1	0.54	374.06	200.02	74821.80	11000	21800	390.00
RC70/52/30	1		268.02	188.84	50612.90			122.97
RC78/52.8/25A	1	0.64	311.63	200.24	62400.00	9400	18000	156.00
RC101.6/76.2/22A	1							390
RC102/65/22A	2	0.63	400.18	253.65	101506.5			267
RC107/65/25	4							346.74

\*-Al为磁心对应参考值,具体规格以双方签订承诺书为准; AL测试条件:1kHz 0.3V 10Ts; AL单位:nH/N2

\*-图例仅展示产品形状,具体细节以实物或以双方签订承诺书为准。